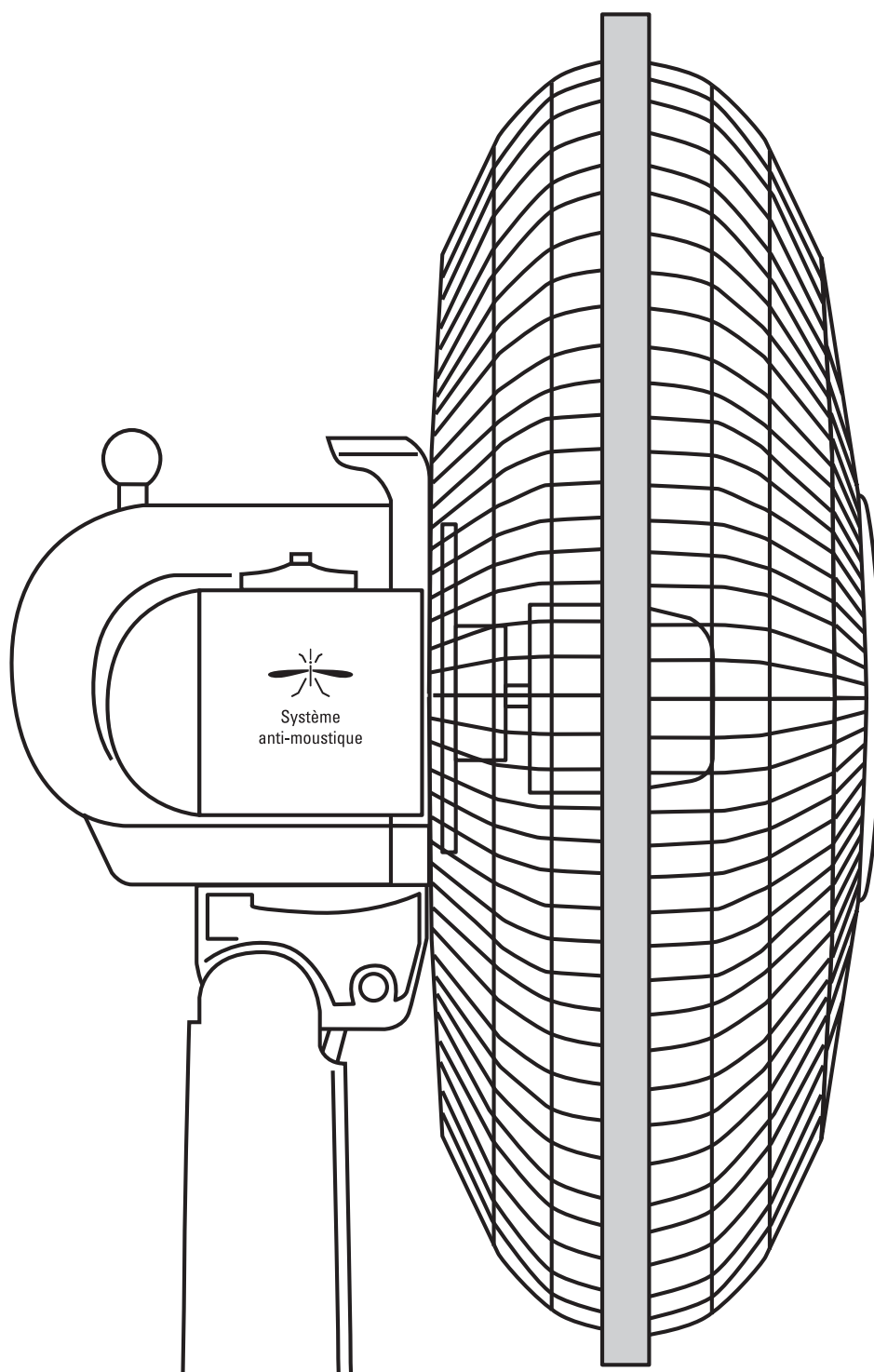
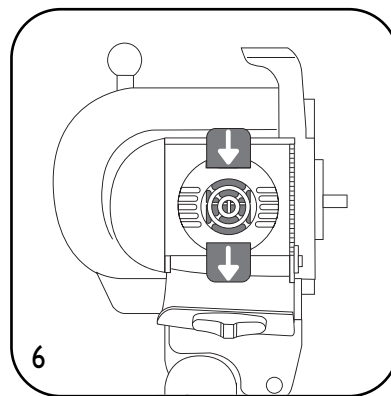
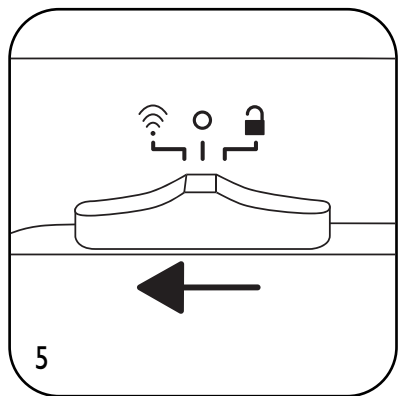
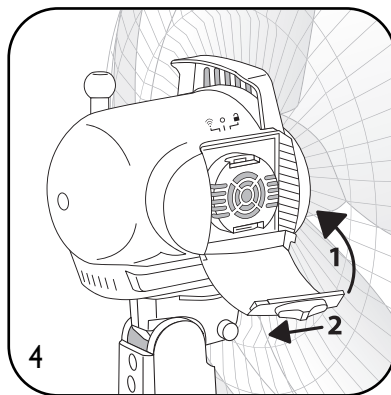
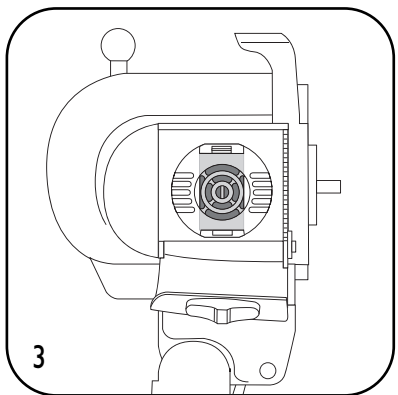
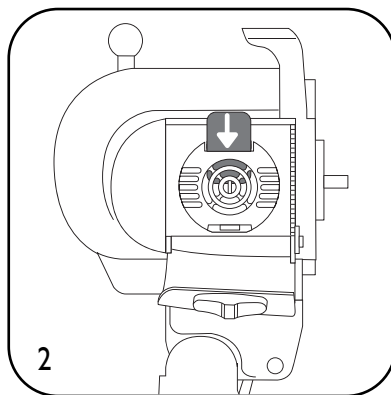
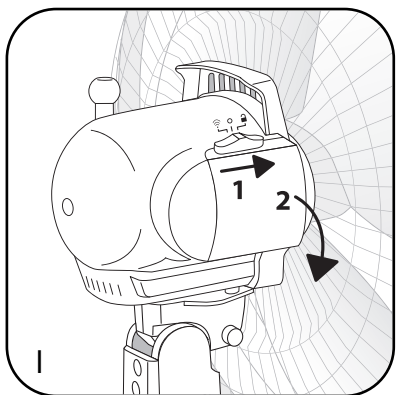
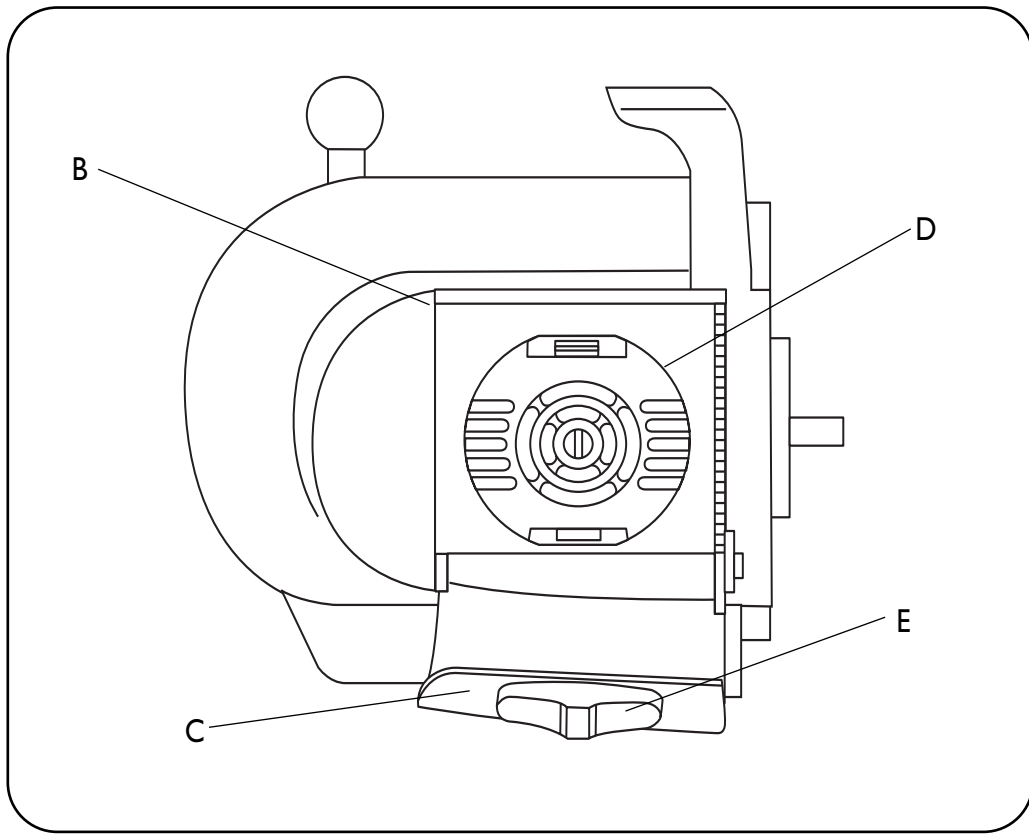


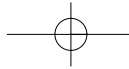
**FR - ADDITIF VENTILATEUR ZENITUDE PROTECT AVEC SYSTEME ANTI-MOUSTIQUE  
VU2060 et VU5060**

**NL - AANVULLENDE INFORMATIE VENTILATOR ZENITUDE PROTECT MET ANTI-MUGGENSYSTEEM  
VU2060 en VU5060**

**D - NACHTRAG ZENITUDE PROTECT VENTILATOR MIT ANTI-MÜCKEN-SYSTEM  
VU2060 und VU5060**







## DESCRIPTIF

- B. Système anti-moustique
- C. Capot de protection du diffuseur
- D. Diffuseur électrique:
  - Grille de protection
  - Plaque chauffante métallique
- E. Bouton de commandes du système (3 positions):
  - Ouvert - Arrêt
  - Fermé - Arrêt
  - Marche

F

### CE VENTILATEUR EST ÉQUIPÉ D'UN SYSTÈME ANTI-MOUSTIQUE

## AVERTISSEMENTS

**il est essentiel de lire la notice principale de l'appareil et d'observer les recommandations suivantes:**

- Utiliser uniquement des recharges plaquettes vendues dans le commerce et compatibles avec les diffuseurs électriques.
- Respecter impérativement les recommandations d'utilisation des recharges définies par le fabricant (Certains produits utilisés par les fabricants de plaquettes sont nuisibles pour l'environnement).
- Ces recharges plaquettes ne sont pas fournies avec l'appareil.
- Ne pas faire fonctionner le système anti-moustique sans recharge.
- Laisser refroidir le système anti-moustique avant toute manipulation.

## TRES IMPORTANT

**L'appareil doit être utilisé uniquement avec les substances à diffuser recommandées.  
L'utilisation d'autres substances peut entraîner un risque toxique ou des risques de feu.**

## FONCTIONNEMENT DU SYSTEME ANTI-MOUSTIQUE

**Avant toute manipulation du système anti-moustique, il est recommandé de laisser refroidir le système et d'arrêter l'appareil.**

- 1- Ouvrir le capot de protection du système anti-moustique (fig.1)
- 2- Insérer la recharge plaquette sous la grille de protection du diffuseur (en prenant en compte les préconisations des fournisseurs de recharges) (fig.2)
- 3- Vérifier que la recharge est bien en place (fig.3)
- 4- Fermer le capot (fig.4)
- 5- Mettre le système anti-moustique en position "MARCHE" (fig.5)

NOTA : le système anti-moustique est fonctionnel uniquement lorsque le ventilateur est en fonctionnement (quelle que soit la vitesse sélectionnée).

Pour changer la recharge, les étapes sont identiques à celles indiquées ci-dessus ; à l'étape N°2, la nouvelle recharge éjectera automatiquement la recharge usagée (fig.6)  
Jeter la recharge usagée.

## RANGEMENT

Lorsque vous n'utilisez pas le système anti-moustique, ne laissez pas de recharge dans le système.

## BESCHREIBUNG

- B. Anti-Mücken-System
- C. Schutzdeckel des Verdampfers
- D. Elektrischer Verdampfer:
  - Schutzdeckel
  - Heizplatte aus Metall
- E. Einstellknopf des Systems (3 Positionen):
  - Offen - Stop
  - Zu - Stop
  - In Betrieb

D

### DIESER VENTILATOR IST MIT EINEM ANTI-MÜCKEN-SYSTEM AUSGESTATTET

## HINWEISE

**Bitte lesen Sie diesen Nachtrag sowie die Hauptgebrauchsanweisung des Geräts unbedingt aufmerksam durch und beachten Sie die folgenden Hinweise:**

- Benutzen Sie ausschließlich im Handel erhältliche Plättchen für elektrische Verdampfer.
- Halten Sie sich unbedingt an die Gebrauchsanweisung des Hersteller der Plättchen (manche Produkte dieser Hersteller sind umweltschädlich).
- Diese Ersatz-Plättchen werden nicht mitgeliefert.
- Nehmen Sie das Anti-Mücken-System nicht ohne Plättchen in Betrieb.
- Lassen Sie das Anti-Mücken-System vor Eingriffen jeglicher Art abkühlen.

## SEHR WICHTIG

**Das Gerät darf nur mit den empfohlenen Verdampfungs-Substanzen betrieben werden.  
Der Einsatz anderer Substanzen kann das Risiko einer Vergiftung oder des Ausbruchs eines Feuers bergen.**

## FUNKTIONSWEISE DES ANTI-MÜCKEN-SYSTEMS

**Lassen Sie das Anti-Mücken-System vor jeglichem Eingriff abkühlen und schalten Sie das Gerät aus.**

- 1- Öffnen Sie den Schutzdeckel des Anti-Mücken-Systems (Abb. 1)
- 2- Schieben Sie das Plättchen unter das Schutzgitter des Verdampfers (unter Beachtung der Anweisungen des Herstellers der Plättchen) (Abb. 2)
- 3- Versichern Sie sich, dass das Plättchen richtig eingelegt ist (Abb. 3)
- 4- Schließen Sie den Schutzdeckel (Abb. 4)
- 5- Schalten Sie das Anti-Mücken-System in Position „IN BETRIEB“ (Abb. 5)

BITTE BEACHTEN: Das Anti-Mücken-System funktioniert nur, wenn sich der Ventilator in Betrieb befindet (in allen Geschwindigkeitsstufen).

Gehen Sie beim Einlegen von neuen Plättchen vor wie oben beschrieben; bei Schritt 2 wird das verbrauchte Plättchen automatisch ausgeworfen (Abb. 6)  
Werfen Sie das verbrauchte Plättchen weg.

## AUFBEWAHRUNG

Wenn das Anti-Mücken-System nicht benutzt wird, muss die Patrone herausgenommen werden.

